



中华人民共和国国家标准

GB/T 3873—1983

通信设备产品包装通用技术条件

**General specifications for products packaging of
communication equipments**

1983-10-06 发布

1984-05-01 实施

国家标准局 发布

通信设备产品包装通用技术条件

General specifications for products packaging of
communication equipments

本标准适用于构成通信网设备的产品（以下简称产品）的储存、运输、包装。它是保护产品在运输、装卸、保管过程中完整无损的通用技术条件。

1 总则

1.1 产品包装应根据产品的性质和储运的环境条件进行包装设计，要求做到防护周密、包装紧凑、牢固可靠、经济合理和美观大方，确保产品在装卸、运输过程中和仓储有效期内，不因包装原因发生损坏和降低产品质量。

1.2 新产品投产前必须具有符合本标准规定的产品包装标准及其设计文件。

1.3 本标准规定的产品包装，自包装之日起有效期为二年。在此期间，储存产品的仓库应有良好的通风，室内温度为 $-10\sim+40^{\circ}\text{C}$ 、相对湿度不大于75%，空气中酸性、碱性或其他有害气体，应符合环保规定的要求，需要防潮的包装件应放在离地面30cm以上，距墙40cm以外的料架上。

1.4 遇特殊情况时根据产品储运的具体要求按供需双方协议进行。

1.5 本标准未规定事项应按照铁路、公路、水路、航空运输、包装的有关标准执行。

2 技术要求

2.1 产品包装的基本要求

2.1.1 产品经检验合格，其附件、备件及技术文件应全部齐全。

2.1.2 产品包装作业应严格按照产品的包装技术文件进行。

2.1.3 产品包装环境应保持通风良好，清洁、干燥，无有害介质。被包装的产品应在室温条件下相对湿度不大于75%的环境内进行。

2.1.4 包装材料和包装容器必须保持干燥、整洁，符合本标准第2.2及2.3条的要求。与产品直接接触的包装材料应无腐蚀作用及其他有害影响。

2.1.5 被包装的产品在包装容器内，不应产生松动、碰撞或转动。在包装非可塑性产品时，产品不应与包装容器的内壁直接接触，以免受外力的冲击而损伤产品。

2.2 产品包装的防护类型与要求

2.2.1 简易包装

在储运过程中仅起一般防护作用，无防雨、防潮、防震要求的一般包装。

2.2.2 防雨包装

2.2.2.1 产品包装时，包装容器的表面或内壁用防水材料进行涂覆或衬贴，使雨水不能滴入、飞溅或渗入到内包装产品上，包装容器（除瓦楞纸箱外）应能承受 $100\pm 20\text{ l/m}^2\cdot\text{h}$ 的降雨量连续垂直喷淋1h而内壁无渗水漏水现象。

2.2.2.2 防雨材料除具有良好的抗水性和耐水性外，并具有一定抗张强度。常用的防雨材料主要有：沥青、石油沥青油毡、石油沥青油纸、塑料薄膜、塑料复合材料等。

2.2.3 防潮包装

2.2.3.1 经过防潮处理的产品，为保护产品在储运过程中不受潮气的损害，根据产品的结构及不同

储运环境的要求，分为一级防潮包装和二级防潮包装。

a. 一级防潮包装

包装前产品应在温度低于 20℃、相对湿度小于 65% 的环境下，停放 24h 进行预处理，并以低透湿量的防潮密封材料与适量的吸湿剂密封产品进行包装作业。被包装的产品表面及其内部在包装有效期内不允许有锈蚀或霉变。

b. 二级防潮包装

采用低透湿量的防潮密封材料和适量的吸湿剂按 2.1.3 款的要求密封产品和进行包装作业。被包装产品的表面及其内部在包装有效期内不允许有水蒸气附着的痕迹。

2.2.3.2 防潮材料应具有以下要求

a. 有良好的耐水性，其透湿量应小于 $10\text{g}/\text{m}^2 \cdot 24\text{h}$ 。常用的防潮材料主要有：聚乙烯薄膜、铝塑复合薄膜、蜡剂浸渍纸、吸湿剂等。

b. 用作防潮密封包装的各种塑料薄膜袋（容器）应完整、无破损和针孔。其封口部分的透湿量不能大于材料本身的透湿量。

c. 吸湿剂的含水率不得大于 4%。

2.2.4 防震包装

2.2.4.1 对精密、灵敏或结构脆弱易损的产品应进行防震包装。防震包装件经防震项目试验后应达到以下要求：

a. 包装容器的结构应无变形和机能上的损伤。

b. 产品表面及其零部件不应有机械损伤。

c. 产品各项指标经调测后应在允差和调测范围内。

2.2.4.2 针对产品的特点，选用合适的防震材料。常用的防震材料主要有：瓦楞纸板、可发性聚苯乙烯泡沫塑料、橡胶、海绵、塑料气垫、聚氨基甲酸酯发泡塑料以及弹簧等。

2.2.5 防锈包装

2.2.5.1 对需要进行防锈处理的产品和易锈蚀的金属表面，应按产品防锈的有关规定进行防锈处理，在产品包装有效期内应无锈蚀。

2.2.5.2 防锈材料应具有以下要求：

a. 对金属表面应有良好的附着力，无腐蚀性，且易于清除。

b. 常用的防锈材料主要有：中性苯甲酸钠防锈纸、19 号防锈纸、201 防锈油脂等。

2.2.6 防霉包装

2.2.6.1 对需要防霉处理的产品，应进行防霉包装。

2.2.6.2 防霉材料应具有以下要求：

a. 防霉材料应对人毒性极小，对霉菌有强烈的抑制或杀菌作用。

b. 防霉材料应对产品质量有良好的防霉效果。

2.3 包装容器的类型与要求

2.3.1 木箱

2.3.1.1 木箱的箱型常用的有中、小型木箱、胶合板木箱、大型木箱和花格木箱等。

2.3.1.2 木箱的要求

a. 用作防雨包装的木箱和防潮包装的木箱应保证接缝严密。

b. 木箱材料的含水率应不大于 20%。

c. 木材不应有腐朽、霉烂、水渍、破损、树脂瘤以及整块夹皮等现象，木材的缺陷不得影响结构的强度。

d. 胶合板的质量应按 GB 1349—1978《针叶树材胶合板》和 GB 738—1975《阔叶树材胶合板》的规定选用。

e. 纤维板应按 GB 1923—1980《硬质纤维板》的规定选用。

f. 完整满装的包装木箱的强度应达到 $0.1\text{kgf}/\text{cm}^2$ 的承压要求。所承压的重量不足 500kgf 时，按 500kgf 计。

2.3.1.3 木箱的加固

木箱按产品重量，箱体大、小选择适当的箱档、氧化钢带或包角等进行加固。钢带应符合 YB 209—1963《低碳钢冷轧钢带》的要求。

2.3.2 瓦楞纸箱

2.3.2.1 瓦楞纸箱的箱型一般有对口盖式瓦楞纸箱，大包盖式瓦楞纸箱和天地盖式瓦楞纸箱等。

2.3.2.2 瓦楞纸箱的要求

- a. 纸箱成型后，箱型方正、四角坚挺、无叠角、无漏洞、不脱胶，箱盖对口齐整。
- b. 瓦楞纸箱表面（除封口部位外）一般应涂刷防潮油剂。
- c. 瓦楞纸箱用纸质量应符合 QB 605—1973《牛皮箱板纸》的要求。
- d. 瓦楞纸箱的含水率应不大于 12%。
- e. 完整满装的瓦楞纸箱（包括钙塑瓦楞纸箱）的强度应达到 $0.05\text{kgf}/\text{cm}^2$ 以上的承压要求。不足 200kgf 时，按 200kgf 计。

2.3.2.3 瓦楞纸箱的加固

瓦楞纸箱采用封箱钉或压敏胶带和塑料打包带等进行加固。

2.4 其他包装容器的要求

2.4.1 凡符合 2.2 及 2.3 条要求的其他材料均可作包装箱或包装箱的结构部件，如钢材、钢筋混凝土、菱镁混凝土等。

2.4.2 菱镁混凝土底盘应符合国家物资总局颁发的《菱镁混凝土包装底盘》的规定。

3 试验方法

3.1 试验环境条件除已有规定外，一般按正常大气条件进行。

运输包装件各部位的标示方法按照 GB 3538—1983《运输包装件各部位的标示方法》的规定进行。

3.2 运输包装件如需进行淋雨试验、防潮试验、起吊试验、堆垛试验、振动试验、冲击试验、吊摆试验、跌落试验、滚翻试验、公路运输试验时，应按附录 A 所规定的方法进行。

4 箱面标志与随机文件

4.1 箱面标志

包装箱箱面的标志，包括发货标志与储运作业标志和箱号标志。

4.1.1 发货标志一般包括以下内容：

- a. 产品型号、名称及数量；
- b. 出厂编号及箱号（或合同号）；
- c. 箱体外型尺寸（长×宽×高）：单位为厘米；
- d. 毛重：单位为公斤；
- e. 装箱日期：年、月；
- f. 到站（港）及收货单位；
- g. 发站（港）及发货单位。

4.1.2 储运作业标志

- a. 应按 GB 190—73《危险货物包装标志》和 GB 191—73《包装储运指示标志》的规定。
- b. 凡需要起吊的包装件，若其产品重心明显偏离包装件中心时，应在包装件的相应位置上标注“重心”和“由此起吊”字样。

4.1.3 箱号标志

产品分多箱包装时，箱号采用分数表示，分子为箱号，分母为总箱数，主机箱应为一号分箱。

4.2 标志方法

箱面标志应采用不褪色的涂料或油墨，准确、清晰、牢固地标记在箱体的二个端面或侧面上。不能直接喷刷标志的包装件可在明显处订或挂标志牌。每一包装件的标志牌的数量应不少于2个。

4.3 随机文件

4.3.1 随机文件一般应包括以下内容

- a. 产品使用说明书；
- b. 合格证；
- c. 装箱清单；
- d. 技术文件。

4.3.2 随机文件一般可用塑料袋或纸袋等封装，放在包装箱内；当产品分多箱包装时，随机文件应放入主机箱内，各分箱只放置本箱装箱清单。

5 检验规则

完整满装的包装件的检验分为定型试验、出厂检验和例行试验。

5.1 定型试验

5.1.1 为了考核成批生产的产品或新产品的包装是否达到了本标准的要求，以下情况应进行定型试验。

5.1.1.1 新设计的产品包装定型时。

5.1.1.2 在包装设计、包装工艺和包装材料有较大改变时。

5.1.1.3 首次生产由其他厂转来的产品时。

5.1.2 定型试验应根据产品的性质和不同防护类型的包装要求，按下表规定进行全面试验。

5.1.3 试验样品无特殊原因，一般不少于3个。

5.1.4 试验结果如有不合格项目在改进包装结构后，重新进行试验直至合格。

包装防护类型		试验项目
简易包装		堆垛试验，起吊试验
防雨包装		淋雨试验
防潮、锈、霉包装		潮热试验
防震 包装	不大于100kg的包装件(不包括滑木结构的包装件)跌落试验按表A4的规定。	<ol style="list-style-type: none"> 1. 堆垛试验 2. 冲击试验和振动试验或公路运输试验 3. 人工滚翻试验和跌落试验或六角滚筒试验
	大于100kg的包装件(包括滑木结构的包装件)面或棱或角跌落试验按表A5的规定。	<ol style="list-style-type: none"> 1. 起吊试验 2. 堆垛试验 3. 公路运输试验 4. 面或棱或角跌落试验 5. 吊摆试验

注：试验项目的先后按表列序号的顺序进行。

5.2 例行试验

5.2.1 为了考核成批生产的产品包装工艺的稳定性和包装的防护质量,在产品进行例行试验的同时应进行产品防雨、防震类型的防护包装例行试验。

5.2.2 防雨项目采用淋雨试验。防震项目可在公路运输试验,自由跌落试验,或面、棱角跌落试验等项目中任选一项进行。

5.2.3 试验不合格时,应重新加倍试验,仍不合格时应进行质量分析,找出原因直至合格。同时,对本批产品包装应进行逐一检验,对不合格项目进行纠正后方能出厂。

5.3 出厂检验

5.3.1 包装材料的检验:包装材料以每一次领料数量为一批,每批抽取2%,按2.2,2.3,2.4相关条进行检验。

5.3.2 包装容器的检验:包装容器从每天的包装量中抽取20%,按2.3,2.4,4.1,4.2各条进行外观检验。

5.3.3 包装内容的检验:从每天包装量中抽取10%,按装箱单进行检验。

5.3.4 包装件检验:包装件必须封箱牢固,外形完整,标志清晰、齐全。

5.3.5 样品抽样数量不足一者为一,有小数时按四舍五入取整数。

5.3.6 对5.3.1和5.3.2两项检验不合格时,应在待装产品中对不合格项目进行逐一检查。

附录 A

运输包装件试验方法 (补充件)

A.1 淋雨试验

A.1.1 试验目的

在常温条件下按规定时间向包装件进行喷水。试验包装件对雨水的抗御能力。

A.1.2 试验设备和场地

a. 试验场地为带有木栅排能使水流通的平整地面。淋雨的覆盖面积至少要比被试验包装件的底部大 50%。

b. 淋雨装置应能喷 $100 \pm 20 \text{ l/m}^2 \cdot \text{h}$ 的水量，并使水垂直地落在距离喷水嘴 2m 的包装件的顶部上。

A.1.3 试验方法

A.1.3.1 淋雨量的标定

a. 淋雨试验前必须对淋雨量进行标定，喷水要充分、均匀。

b. 淋雨量的标定采用开口面积 $0.25 \sim 0.50 \text{ m}^2$ ，深为 $0.25 \sim 0.50 \text{ m}$ 的几只相同的容器均匀地摆在地面上，其占地面积至少为试验用地面积的 25% 以上。然后，把喷嘴打开，测出最先一个和最后一个容器盛满和溢出水所需的时间，最先一个容器所需的时间不得超出 $120 \text{ l/m}^2 \cdot \text{h}$ 的速率，最后一个容器所需的时间不得低于 $80 \text{ l/m}^2 \cdot \text{h}$ 的速率。

A.1.3.2 试验步骤

a. 将试验的包装件放在试验场地喷水面的中心部位，按照要求连续喷淋 1h。

b. 试验后开箱检查其包装箱内和衬垫材料应符合 2.2.2 款防雨包装要求。

A.2 防潮试验

A.2.1 试验方法按 GB 2423.3—1981《电工电子产品基本环境试验规程试验 C_a：恒定湿热试验方法》进行，试验严酷等级按表 A1 规定。

表 A1

适用范围	瓦楞纸箱	其他防潮包装箱
试验严酷等级 (天)	2	10

A.2.2 试验后在室温条件下恢复 24h，开箱检查产品应符合 2.2.3.1 项相应等级的要求。

A.3 起吊试验

大于 100kg 的完整满装的包装件，按起吊位置以正常速度起吊，起吊时应使吊绳与箱顶水平面的夹角成为 $55 \pm 5^\circ$ ，升至不低于 1.5m 后，以紧急起制动方式进行上下、左右运行，然后用匀速降落至地面。重复上述试验三至五次后，按 2.2.4.1 项防震包装要求检验。

A.4 堆垛试验 (承压试验)

堆垛试验可采用压缩试验机或直接堆放试验。

A.4.1 压缩试验机试验

A.4.1.1 压缩试验机为台板型式，由电动机驱动或机械传动或液压传动台板使一个或两个台板以 $10 \pm 3 \text{mm/min}$ 的相对速度匀速移动，对试件施加负荷。

台板应平滑坚硬，上下台板应平行，下台板始终保持水平，在整个试验过程中其倾斜度要保持在 0.2% 以内。

A.4.1.2 木质容器试件按 GB 1931—1980《木材含水率测定方法》；纸质容器试件按 GB 462—1979《纸与纸板水分的测定法》，测量含水率后按有关标准的规定，将试件置于台板中心部位，使两个台板进行相对的移动，对试件施加负荷，直到达到预定值为止。

A.4.1.3 试验后按 2.2.4.1 项防震包装要求检验。

A.4.2 直接堆放试验

A.4.2.1 将包装件置于平整的水泥地面上，其地面的倾斜度应不大于 0.5° 。然后在包装件的顶面中心位置上，直接放置坚硬的载荷平板。载荷平板的尺寸应比包装顶面的各边大出 100mm。

A.4.2.2 试验时，在不造成冲击的情况下，按 2.3.1.2.f 或 2.3.2.2.e 的要求将负荷重物均匀地放在载荷平板上，使重物与平板在完全接触的状态下进行 24h 承压试验。

A.4.2.3 试验后按 2.2.4.1 项防震包装要求检验。

A.5 振动试验

不大于 100kg 的包装件一般应进行振动试验，试验时，将包装件适当固定于振动试验台上（应避免产生附加振动），包装件底面重心应在台面中心 10mm 以内，振动试验台面应保持水平，振动频率 3~30Hz，振动加速度为 $0.75 \pm 0.25g$ ，竖向分运动应为近似正弦波振动，振动的时间应符合表 A2。试验后按 2.2.4.1 项防震包装要求检验。

表 A2

包装件重量 (kg)	小于 50				50~100			
累计振动时间 (min)	40				20			
振动频率 (Hz)	5	10	20	30	5	10	20	30
振动时间 (min)	10	10	10	10	5	5	5	5

A.6 冲击试验

不大于 100kg 的包装件可进行冲击试验。试验时，将包装件固定于冲击台上，冲击台要有相应的尺寸和强度，冲击加速度为 $10 \pm 1g$ ($100 \pm 10 \text{m/s}^2$)；相应脉冲时间为 $11 \pm 2 \text{ms}$ ，脉冲重复频率为 60~100 次/min，连续冲击 10min，脉冲波形为近似半正弦波。

试验后按 2.2.4.1 项防震包装要求检验。

A.7 吊摆试验

大于 100kg 的包装件应进行吊摆试验。

A.7.1 试验要求与设备

把一个长方形的台板，在其四角用不小于 4m 长的绳索悬挂起来构成摆动设备（见图 A1）。台板静止时的位置应使其前缘与垂直碰撞表面恰好在 1° 误差之内相触及。垂直碰撞表面应相当坚硬（在其任何一平方厘米的位置上承受 160kg 的负荷时，不得有大于 0.25mm 的变形。），碰撞时水平冲击

速度为 1.94m/s。

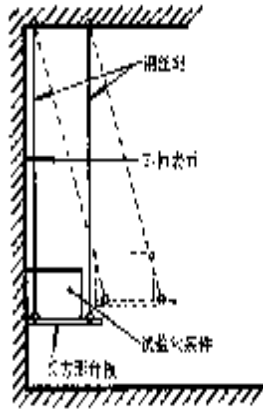


图 A1 吊摆试验设备

A.7.2 试验方法

将大于 100kg 的包装件不加固定的放置在长方形台板上，或用绳索直接将包装件吊起并使包装件的碰撞面或边恰好触及碰撞表面，然后按水平方向拉开台板或包装件，当台板与碰撞表面之间的拉开距离能满足 1.94m/s 最大冲击速度或达到表 A3 要求时并在防止扭摆后再把它放开，包装件的碰撞次数为 2、4、5、6 面的每面各冲击 2 次。

A.7.3 试验后按 2.2.4.1 项防震包装要求检验。

表 A3

m

吊摆绳长	4	5	6
拉开距离	1.2	1.4	1.5

A.8 跌落试验

A.8.1 自由跌落试验

a. 不大于 75kg 的包装件应进行自由跌落试验（滑木结构的包装件可不进行此项试验）。

b. 试验时，将包装件吊起，使其自由跌落于平整坚硬的水泥地面或钢板上，其坚硬强度相当于厚度不小于 13mm 的整块钢板的硬度。其具体重量不小于所试包装件的 50 倍。

c. 依次将试件的 3、2、5、4、6 面向下，按表 A4 规定提升至预定高度，在保证初速度为零的情况下突然释放，每面各跌落 1 次。

表 A4

包装件重量 (kg)	跌落高度 (cm)
≤10	80
11~<25	60
25~<50	45
50~75	35

A.8.2 面、棱、角跌落试验

大于 75kg 的包装件应进行面、棱、角跌落试验。

a. 面跌落试验

将试件置于坚硬的水泥地面上，分别提起四棱（即 2、3 棱，5、3 棱，4、3 棱，6、3 棱）达到表 A5 规定的高度后自由落下（见图 A2），当试件无法达到预定提起的高度时，可将试件提到不致倾翻的最大高度，每面各跌落 2 次。

表 A5

包装件重量 (kg)	跌落高度 (cm)
76~<200	30
200~<300	25
300 以上	20

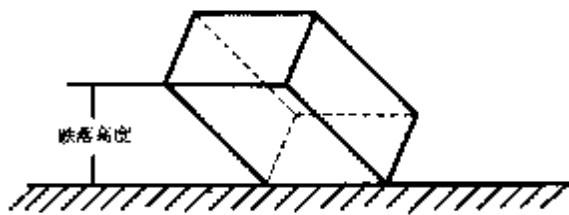


图 A2 面跌落试验

b. 棱跌落试验

将包装件置于坚硬的水泥地面上，分别将四个底棱（即 2、3 棱，5、3 棱，4、3 棱，6、3 棱）垫起离地面 100~150mm 后，提起对面的底棱达到表 A5 规定的高度后突然释放（见图 A3），当试件无法达到预定高度时，可将试件提高到不致倾翻的最大高度。每底棱各跌落 2 次。

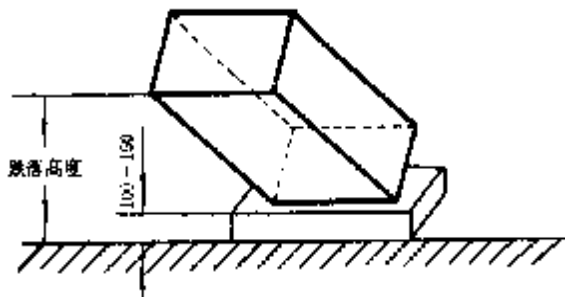


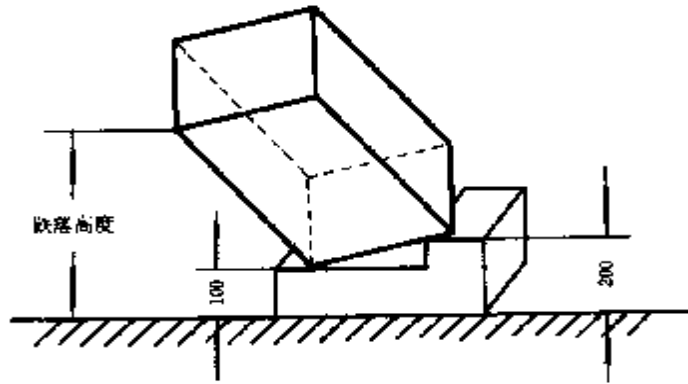
图 A3 棱跌落试验

c. 角跌落试验

将试件置于坚硬的水泥地面上，将 3、4、6 角垫起离地面 100mm，另将 2、3、6 角垫起离地面 200mm，抬高 3、4、5 角达到表 A5 规定的高度突然释放，跌落于平整的水泥地面，依次将试件底部四角各跌落

2次(如图A4)。

d. 试验后试件按2.2.4.1项防震包装要求检验。



图A4 角跌落试验

A.9 滚翻试验

不大于100kg重的包装件应进行滚翻试验,试验时试件的每个面都应受到冲击,滚翻的累积距离应不小于30m。长方体包装件或以5、6面为基准的包装件其5、6两面可免做。

A.9.1 人工滚翻试验

a. 将试件放在平整的水泥地面上,从正常位置开始,首先以3、4棱作为平衡边支于地面,抬起2、3棱使其处于平衡状态后,使试件达到不用推就失去平衡以冲击平面4。

b. 重复以上步骤依次按表A6冲击各面。如试件某一面的尺寸太小,允许在释放后连续地引起超过一个面的冲击。

表A6

平衡棱	3、4	4、1	1、2	2、3	3、6	6、1	1、5	5、3
碰撞面	4	1	2	3	6	1	5	3

c. 试验后试件按2.2.4.1项防震包装要求检验。

A.9.2 六角滚筒试验

a. 不大于100kg的包装件按A.9条要求或有关标准和规定进行六角滚筒试验。

b. 进行六角滚筒试验的包装件可不再进行自由跌落和滚翻试验。试验后按2.2.4.1项防震包装要求检验。

A.10 公路运输试验

大于100kg的包装件应进行公路运输试验,将完整满装的包装件载于汽车上做运行试验考核。试验时,将包装件置于运输汽车中后部,一般不固定,并使其总负荷重为运输汽车载重量的三分之一,汽车在三级公路的中级路面上,以每小时25~40km的速度行驶不少于200km。

试验后按2.2.4.1项防震包装要求检验。

注:公路等级按JTJ1—1981《公路工程技术标准》执行。三级公路的中级路面为碎、砾石路面,不整齐石块路面,其他粒料路面等。

附录 B
通信设备常用典型包装箱示意图
(参考件)

B.1 常用典型木箱

见图 B1~图 B5。

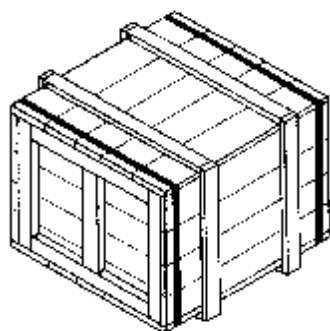


图 B1 外档式中、小型木箱

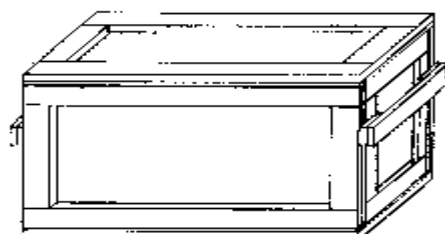


图 B2 外档式夹板木箱

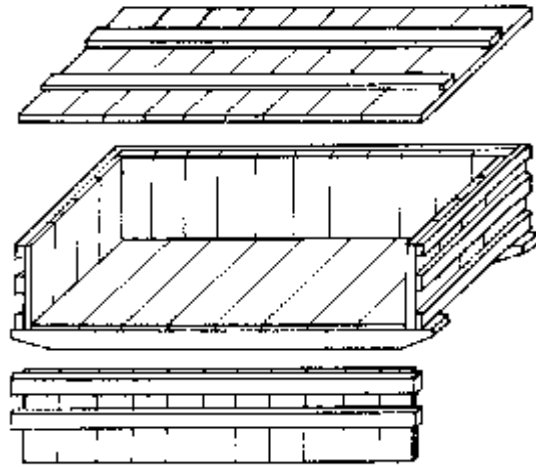


图 B3 外档式大型木箱（带滑木）

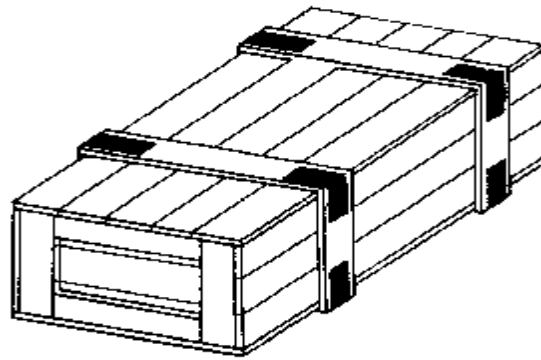


图 B4 外档式大型木箱

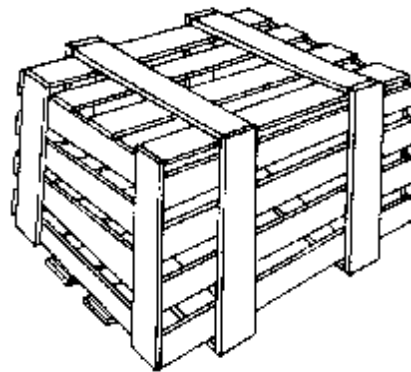


图 B5 花格木箱

B.2 常用典型瓦楞纸箱

见图 B6~图 B8。

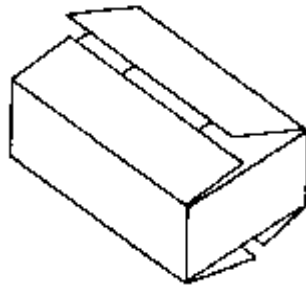


图 B6 对口盖式瓦楞纸箱

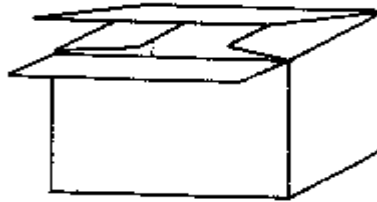


图 B7 大包盖式瓦楞纸箱

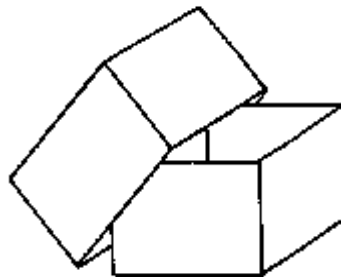


图 B8 天地盖式瓦楞纸箱

附加说明：

本标准由中华人民共和国邮电部提出，由邮电部邮电工业标准化研究所归口。

本标准由邮电部上海通信设备厂起草。

本标准主要起草人胡维周。