

YD

中华人民共和国通信行业标准

YD/T 1082—2000

接入网设备过电压过电流防护 及基本环境适应性技术条件

**Technical requirements for the protection
against overvoltages and overcurrents and the suitability in basic
environment on access network equipment**

2000-09-15 发布

2000-09-15 实施

中华人民共和国信息产业部 发布

目 次

前 言	II
1 范围	1
2 引用标准	1
3 技术要求	1
4 试验方法	3
附录 A(标准的附录) 试验前后接入网设备的传输特性	9
附录 B(标准的附录) 快速瞬变试验的脉冲波形和实验室配置	14
附录 C(提示的附录) 通信链路的检验方法	16

前 言

本标准是根据 ITU-T K 系列建议，结合接入网设备在我国应用的情况制定的。主要参考标准有 YD/T 950、K.32、K.34、K.41、K.43 以及 K.45 和 K.44。环境适应性部分按照我国相关标准制定。

由于接入网设备的工作环境条件复杂，制定本标准的目的是使该设备具有足够的自我保护能力和工作稳定性，保障通信网络的畅通和安全。

本标准于 2000 年 9 月 15 日首次发布，2000 年 9 月 15 日起实施。

本标准附录 A 和附录 B 是标准的附录。

本标准附录 C 是提示的附录。

本标准由信息产业部电信研究院提出并归口。

本标准起草单位：广东省电信科学技术研究院
深圳华为技术有限公司

本标准委托广东省电信科学技术研究院解释。

本标准主要起草人：陈少川 石莹 吴海宁 刘连冰 赖世能

中华人民共和国通信行业标准

接入网设备过电压过电流防护 及基本环境适应性技术条件

Technical requirements for the protection against
overvoltages and overcurrents and the suitability in basic
environment on access network equipment

YD/T 1082—2000

1 范围

本标准规定了接入网设备的过电压过电流防护及基本环境适应性技术要求和试验方法。

本标准适用于接入网局端设备和远端设备（包括室内型设备和室外型设备）的过电压过电流防护性能及基本环境适应性检验。

本标准不涉及辐射电磁场的防护。

2 引用标准

下列标准包含的条文，通过在本标准中引用而构成本标准的条文。在标准出版时，所示版本均为有效。所有标准都会被修订，使用本标准的各方应探讨使用下列标准最新版本的可能性。

GB 2423.1-89	电工电子产品基本环境试验规程	试验 A: 低温试验方法
GB 2423.2-89	电工电子产品基本环境试验规程	试验 B: 高温试验方法
GB/T 2423.3-93	电工电子产品基本环境试验规程	试验 Ca: 恒定湿热试验方法
GB/T 2423.4-93	电工电子产品基本环境试验规程	试验 Db: 交变湿热试验方法
GB 2423.38-90	电工电子产品基本环境试验规程	试验 R: 水试验方法
GB/T 17626.2-1998	电磁兼容 试验和测量技术	静电放电抗扰度试验
GB/T 17626.4-1998	电磁兼容 试验和测量技术	电快速瞬变脉冲群抗扰度试验
GB/T 17626.5-1999	电磁兼容 试验和测量技术	浪涌（冲击）抗扰度试验
YD/T 344-90	自动用户交换机进网要求	
YD/T 950-1998	电信交换设备过电压过电流防护技术要求及试验方法	

3 技术要求

接入网设备应能承受表 1~表 4 的试验，试验时或试验后对设备进行检验应符合相应要求。本标准中未列出的检验位置可参照产品规范，在试验时或试验后进行检验。

3.1 过电压过电流防护能力试验

3.1.1 模拟雷电冲击

表1 模拟雷电冲击

检验位置	技术要求
模拟用户口	试验后设备工作正常，被试端口的特性应符合附录 A 的要求
ISDN-BRA 口	
ADSL 口	
E1 口(含 ISDN-PRA 口、V5 口和传输设备支路接口)	
V.24 和 V.35 口、以太网口	试验后通信功能正常，预先建立的通信链路无需人工干预仍可正常使用
电源口	

3.1.2 电力线感应

表2 电力线感应

检验位置	技术要求
模拟用户口	试验后设备工作正常，被试端口的特性应符合附录 A 的要求
ISDN-BRA 口	
ADSL 口	

3.1.3 电力线接触

表3 电力线接触

检验位置	技术要求
模拟用户口	试验过程中设备应不起明火并能实时输出可闻、可见的持续告警信号
ISDN-BRA 口	
ADSL 口	

3.1.4 静电放电(ESD)

试验后通信功能正常，预先建立的通信链路无需人工干预仍可正常使用。

3.1.5 快速瞬变(EFT)

表4 快速瞬变(EFT)

检验位置	技术要求
ISDN-BRA 口、ADSL 口	试验后通信功能正常，预先建立的通信链路无需人工干预仍可正常使用
2048 kbit/s 口(包括 ISDN-PRA 口、V5 口和传输设备支路接口)	
V.24 和 V.35 口、以太网口	
电源口	
接地端口	

3.2 环境试验

3.2.1 局端设备

接入网局端设备经受低温工作和高温工作试验时，传输特性应符合附录 A 的要求；经受恒定湿热试验后，传输特性应符合附录 A 的要求。

3.2.2 远端设备

接入网远端设备经受低温工作、高温工作和交变湿热试验时，传输特性应符合附录 A 的要求。

4 试验方法

4.1 试验条件

4.1.1 设备状态

试验前设备应处于正常工作状态。

设备经受本标准规定的各项试验和传输特性测试时的配置应保持一致。

4.1.2 环境条件

若无特殊规定，所有试验及传输特性测试应在以下试验的标准大气条件下进行：

温度：15~35 °C

相对湿度：45%~75%

大气压力：86~106 kPa

4.1.3 试验对象

4.1.3.1 被试设备

被试设备可分为局端设备和远端设备。

4.1.3.2 被试端口

本标准依据线路条件将被试端口分为如下 7 类：

- a) I：用于连接从建筑物以外引入的双绞线端口，如模拟用户口、ISDN-BRA 口、ADSL 口等；
- b) II：用于建筑物内不同设备互连的双绞线端口，如 V.24 口、V.35 口、连接双绞线的 2048 kbit/s 口、10/100 Base-T 以太网口等；
- c) III：同轴线端口，如连接同轴线的 2048 kbit/s 口、ISDN-PRA 口等；
- d) IV：交流电源口；
- e) V：直流电源口；
- f) VI：接地端口；
- g) VII：外壳端口。

所有被试端口均不包括用于设备内部连接的端口或连接线长度不超过 10 m 的端口。对于允许连接多种介质的端口(如 2048 kbit/s 口等)，应分别归入各自类别进行检验。

4.1.4 传输特性测试

传输特性的测试应在设备正常工作 30 min 后进行。

4.2 过电压过电流防护能力试验

试验顺序：静电放电→快速瞬变→模拟雷电冲击→电力线感应→电力线接触

4.2.1 模拟雷电冲击

4.2.1.1 发生器波形应符合 YD/T 950 或 GB/T 17626.5 的要求。

4.2.1.2 按表 5 规定的数量任意选取被试端口，其中 I 类端口应尽可能在同一块印刷电路板上选取。

表5 模拟雷电冲击

端口类别	端口数量		发生器波形		幅值
	局端	远端			
I	—	3	单路	10/700 μs	4 kV
	—	8	多路	8/20 μs	6 kA
II	1	1	1.2/50 μs 、8/20 μs 复合波		500 V
III	1	1	1.2/50 μs 、8/20 μs 复合波		500 V
IV	—	1 ^注	1.2/50 μs 、8/20 μs 复合波		10 kV, 5 kA
V	1		1.2/50 μs 、8/20 μs 复合波		500 V

注：依据设备使用的电源选择考核IV类或V类端口。

4.2.1.3 I类端口的单路雷击试验电路见 YD/T 950 第 5.3.1 条，其他的试验电路见图 1~5。

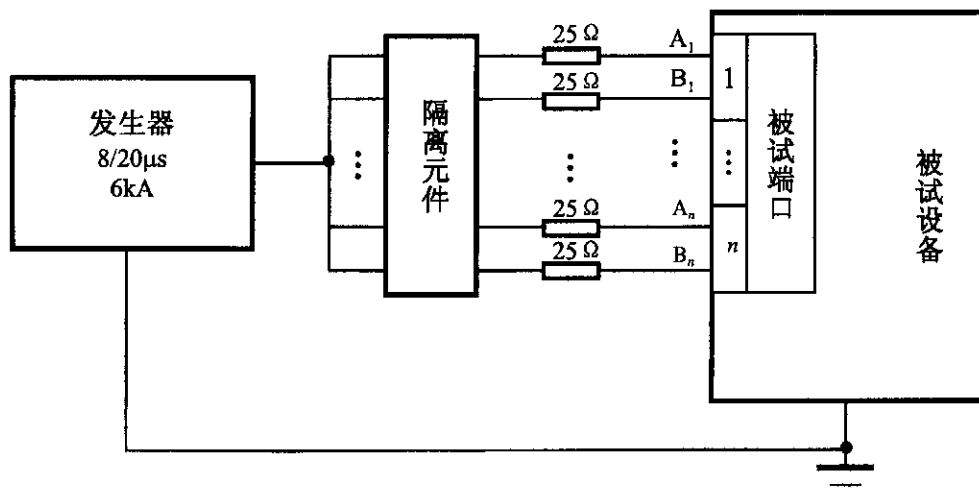


图1 I类端口多路雷击试验电路

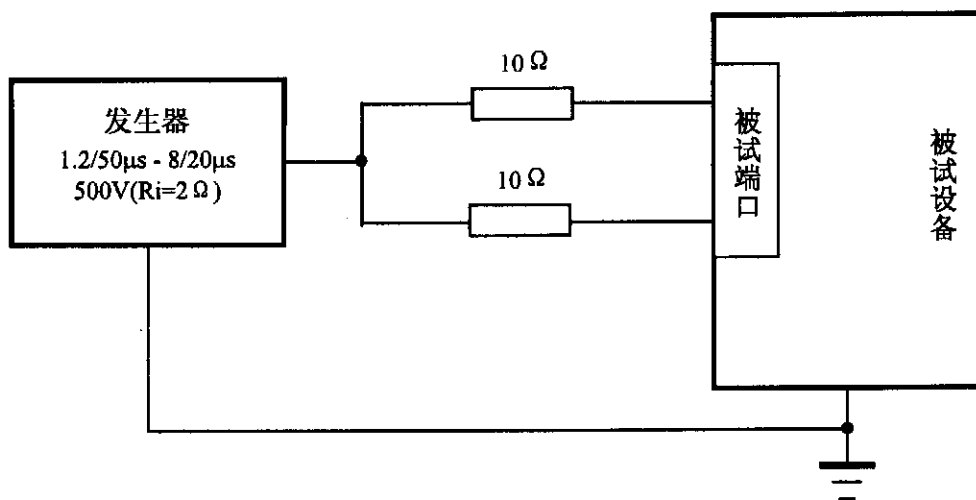


图2 II类端口雷击试验电路

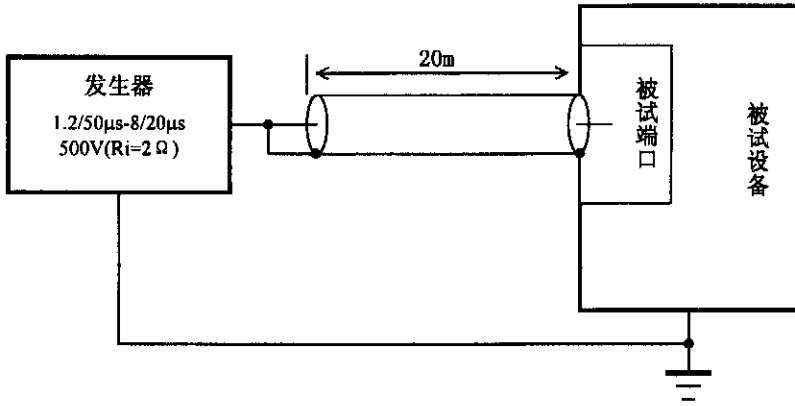
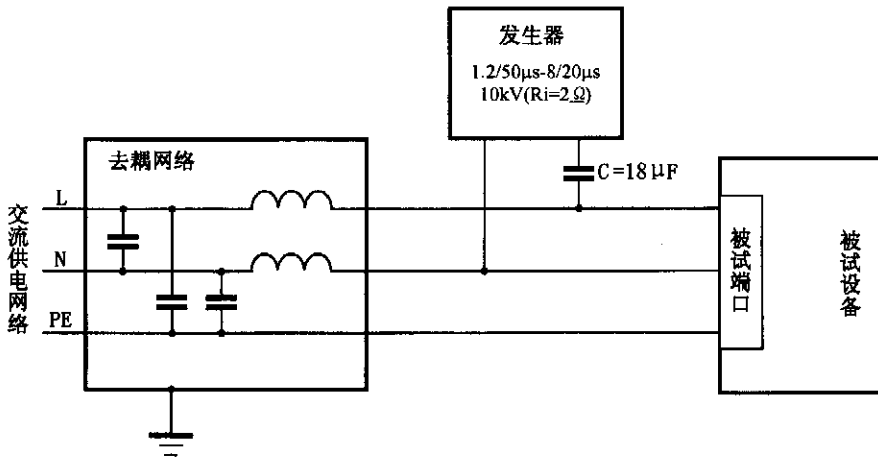
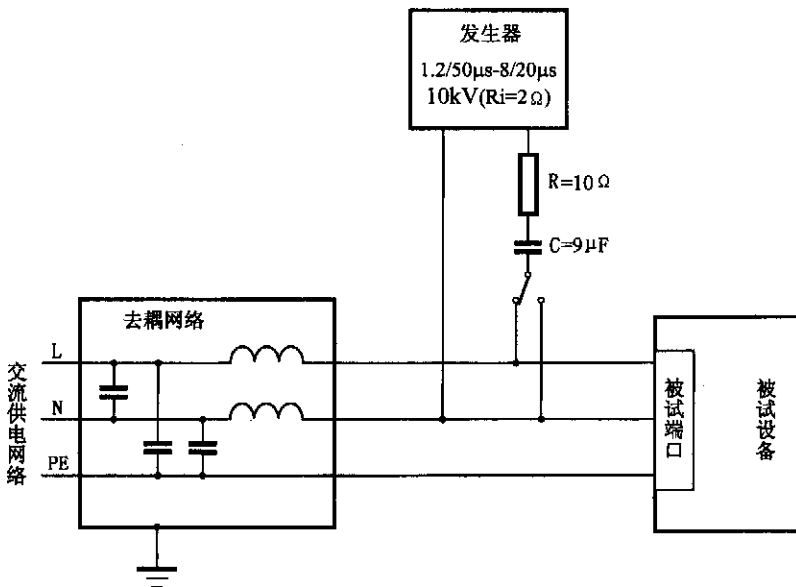


图3 III类端口雷击试验电路



(a) 线间耦合



(b) 线对地耦合

图4 IV类端口雷击试验电路

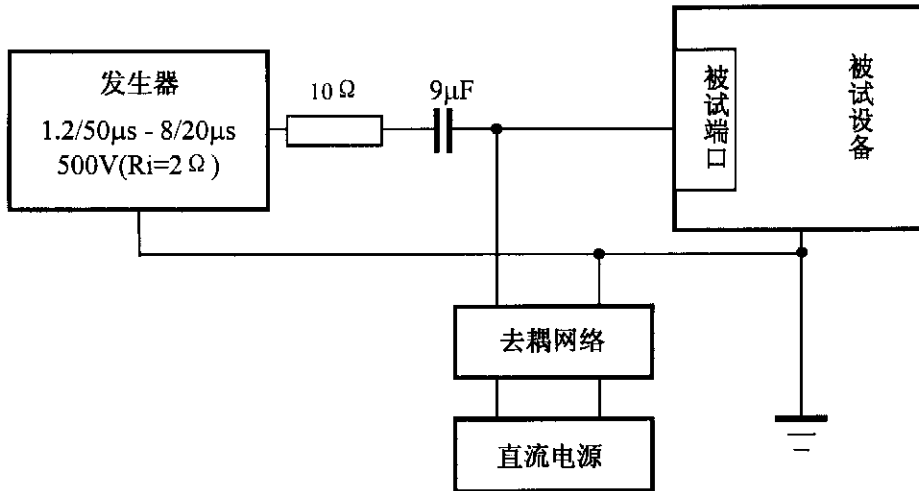


图5 V类端口雷击试验电路

4.2.1.4 按对应的电路进行连接，除III类端口外，发生器与设备之间的电缆长度应不大于3 m。

4.2.1.5 按表5规定的试验条件进行试验，正负极性各冲击5次，两次冲击的时间间隔为1 min。

4.2.1.6 试验后应检查系统操作、被试端口功能和传输特性。

4.2.1.7 被试端口若为数字端口，应通过该端口建立通信链路检查功能，可参照附录C的配置进行检查。

4.2.1.8 被试端口若为电源口，试验前应通过被试设备的任意端口建立一个通信链路，试验后该链路无须人工干预应能正常使用。通信链路的检查方法参见附录C。

4.2.2 电力线感应

4.2.2.1 被试端口应为模拟雷击试验后的端口。

4.2.2.2 试验条件见表6，试验方法见YD/T 950第5.4条。

4.2.2.3 试验后应检查系统操作、被试端口功能和传输特性。

表6 电力线感应

被试端口	端口数量		试验条件
	远端	局端	
I	各3个	—	600 V, 600 Ω, 50 Hz, 1 s

4.2.3 电力线接触

4.2.3.1 每种端口任选1个进行试验。

4.2.3.2 试验条件见表7，试验电路见YD/T 950第5.5条。

4.2.3.3 试验时应检查设备告警功能。

表7 电力线接触

被试端口	端口数量		试验条件
	远端	局端	
I	各1个	—	220 V, 50 Hz, 1 h, 600/200/10 Ω

4.2.4 静电放电(ESD)

4.2.4.1 试验环境相对湿度应不大于 60%。

4.2.4.2 发生器波形应符合 YD/T 950 的要求。

4.2.4.3 试验电压等级、试验位置选择和试验方法见 YD/T 950 第 5.6 条。

4.2.4.4 试验前通过被试设备的任意端口建立一个通信链路，试验后该链路无需人工干预应能正常使用。通信链路的检查方法参见附录 C。

4.2.5 快速瞬变(EFT)

4.2.5.1 发生器波形应符合 ITU-T K.34 的要求（参见附录 B）。

4.2.5.2 按表 8 规定的端口和条件进行试验。

4.2.5.3 实验室配置见附录 B 或 GB/T 17626.4。

4.2.5.4 试验前通过被试端口建立通信链路，试验后该链路应能正常使用。通信链路的检查方法参见附录 C。

表 8 快速瞬变

被 试 端 口	端 口 数 量		试 验 条 件
	远 端	局 端	
I	各 1 个	—	1 kV, 5 kHz, ≥ 1 min
II	各 1 个	各 1 个	
III	各 1 个	各 1 个	
IV	1 个	—	2 kV, 2.5 kHz, ≥ 1 min
V	—	1 个	2 kV, 2.5 kHz, ≥ 1 min
VI			

4.3 环境适应性

4.3.1 局端设备

4.3.1.1 试验顺序

低温工作→高温工作→恒定湿热

4.3.1.2 低温工作

接通电源，被试设备工作稳定后按照 GB 2423.1 规定的试验方法进行试验，温度 5℃，持续 2 h 后测试传输特性应符合附录 A 的规定。

4.3.1.3 高温工作

接通电源，被试设备工作稳定后按照 GB 2423.2 规定的试验方法进行试验，温度 40℃，持续 2 h 后测试传输特性应符合附录 A 的规定。

4.3.1.4 恒定湿热

关闭被试设备电源，按照 GB 2423.3 规定的试验方法进行试验，温度 40℃，湿度 93%RH，试验周期为 2d，恢复后测试传输特性应符合附录 A 的规定。

4.3.2 远端设备

4.3.2.1 试验顺序

低温工作→高温工作→交变湿热

4.3.2.2 低温工作

接通电源，被试设备工作稳定后按照 GB 2423.1 规定的试验方法进行试验，室内型设备温度 0℃，室外型设备温度 -25℃，持续 16 h 后测试传输特性应符合附录 A 的规定。

4.3.2.3 高温工作

接通电源，被试设备工作稳定后按照 GB 2423.2 规定的试验方法进行试验，室内型设备温度 40 ℃，室外型设备温度 55 ℃，温度稳定后开始观测误码，持续 16 h 后测试传输特性应符合附录 A 的规定。

4.3.2.4 交变湿热

接通电源，被试设备工作稳定后按照 GB 2423.4 规定的试验方法进行试验，室内型设备温度 40 ℃，室外型设备温度 55 ℃，湿度 95%RH，试验周期为 2 d，在恢复前测试传输特性应符合附录 A 的规定。

4.3.2.5 滴水试验

室外型设备应按照 GB2423.38 第 4.2 条方法 Ra1：人造雨法的规定进行试验，降雨强度 100 mm/h，持续时间 30 min，喷射角度 30°。试验后箱内应无渗水现象。

附录 A

(标准的附录)

试验前后接入网设备的传输特性

A1 模拟用户接口传输特性

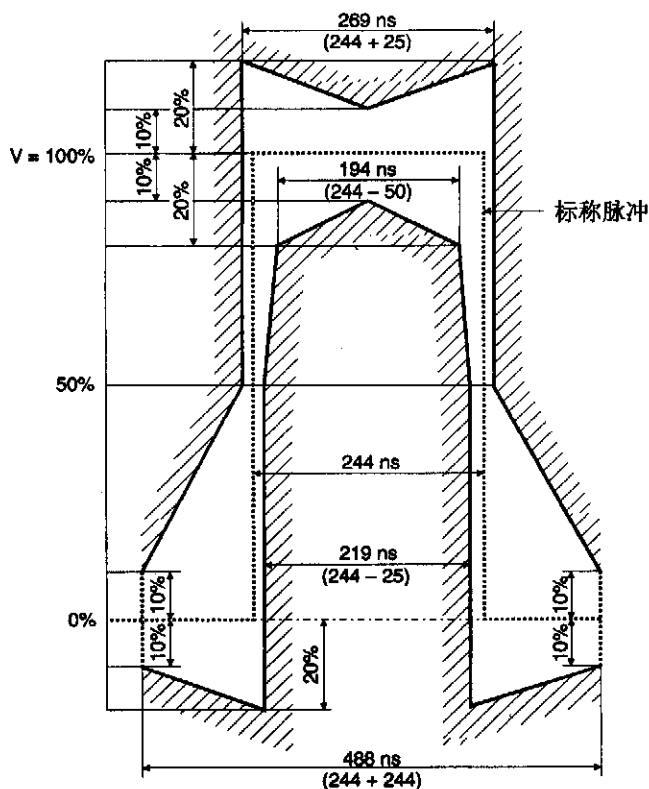
表 A1 模拟用户接口传输特性

检验项目	技术要求	
回输损耗	300 Hz	≥ 14 dB
	500~2000 Hz	≥ 18 dB
	3000 Hz	≥ 15 dB
	3400 Hz	≥ 14 dB
对地阻抗不平衡	300~600 Hz	≥ 40 dB
	600~3400 Hz	≥ 46 dB
损耗频率失真	300~400 Hz	-0.6~+2.0 dB
	400~600 Hz	-0.6~+1.5 dB
	600~2400 Hz	-0.6~+0.7 dB
	2400~3000 Hz	-0.6~+1.1 dB
	3000~3400 Hz	-0.6~+3.0 dB
增益随输入电平的变化	-55~-50 dBm0	± 3.0 dB
	-50~-40 dBm0	± 1.0 dB
	-40~+3.0 dBm0	± 0.5 dB
注：对无线接入设备只检验回输损耗、对地阻抗不平衡两项		

A2 2048 kbit/s 口传输特性

表 A2 2048 kbit/s 口传输特性

检验项目	技术要求	
输入口允许衰耗	经过 $f^{0.2}$ 衰耗规则, 衰减值在 0~6 dB($f=1024$ kHz)连接应无误码	
输入口阻抗回输损耗	51.2~102.4 kHz	≥ 12 dB
	102.4~2048 kHz	≥ 18 dB
	2048~3072 kHz	≥ 14 dB
波形样板	见图 A1	
误码 ^注	误码率 $\leq 1 \times 10^{-9}$	
注：该项目仅在高温工作试验时进行。		



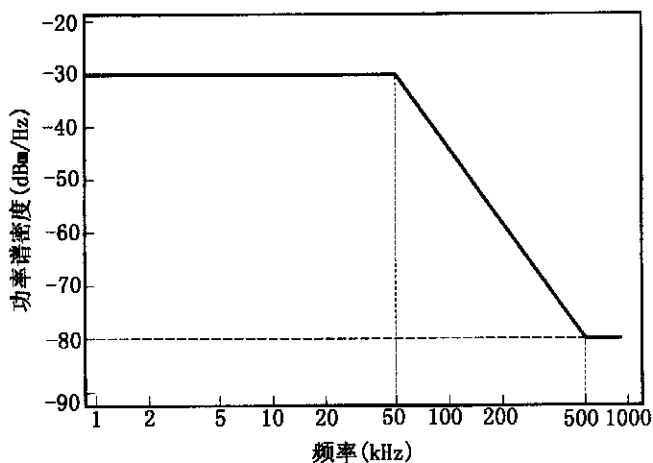
注：同轴线接口 $V=2.37$ ，双绞线接口 $V=3.0$

图A1 2048kbit/s口波形样板

A3 ISDN-BRA(2B+D)口传输特性

A3.1 功率谱密度

被传送信号的功率谱密度的上限应如图 A2 所示。在确定是否符合该要求的测量中，要采用 1 kHz 的噪声功率带宽。



图A2 ISDN-BRA口功率谱密度

A3.2 发送总功率

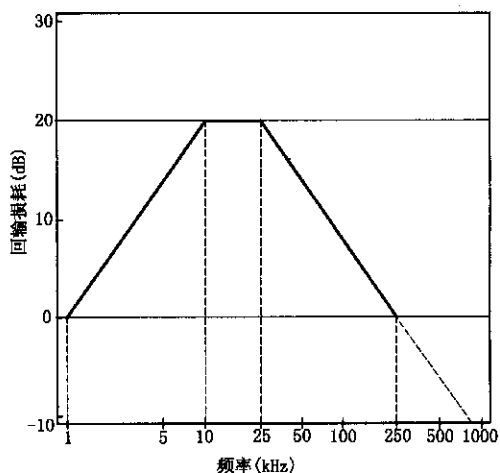
由具有帧码字和在其他所有位置上均为等概率字符的成帧字符序列组成的信号的平均功率在 0 Hz

~80 kHz 频带内应当处于 13.0 dB 和 14.0 dB 之间。

A3.3 阻抗和回输损耗

阻抗：面向 NT1 的接口的标称策动点阻抗应为 135 Ω。

回损：1~200 kHz 频带内相对于 135 Ω 的回损如图 A3 所示。



图A3 ISDN-BRA口回损

A3.4 纵向变换损耗

表 A3 纵向变换损耗

$F < 5 \text{ Hz}$	$LCL > 20 \text{ dB}$
$5 \text{ Hz} < F < 281.2 \text{ Hz}$	$LCL: +20 \text{ dB/十倍频程}$
$281.5 \text{ Hz} < F < 40000 \text{ Hz}$	$LCL > 55 \text{ dB}$
$40000 \text{ Hz} < F$	$LCL: -20 \text{ dB/十倍频程}$
$LCL = 20 \text{Log} (e_l/e_m) \text{ DB}$ e_l = 所施加的纵向电压 (相对于安全接地线) e_m = 135 Ω 终端所产生的金属性电压 (测试时应加电但不激活 NT1)	

A4 光接口特性

表 A4 光接口特性

检验项目	光接口		技术要求
平均发送光功率	STM-1	I-1, S-1.1, S-1.2	$-15 \text{ dBm} \leq P \leq -8 \text{ dBm}$
		L-1.1, L-1.2, L-1.3	$-5 \text{ dBm} \leq P \leq 0 \text{ dBm}$
	STM-4	I-4, S-4.1, S-4.2	$-15 \text{ dBm} \leq P \leq -8 \text{ dBm}$
		L-4.1, L-4.2, L-4.3	$-3 \text{ dBm} \leq P \leq +2 \text{ dBm}$
	STM-16	I-16	$-10 \text{ dBm} \leq P \leq -3 \text{ dBm}$
		S-16.1, S-16.2	$-5 \text{ dBm} \leq P \leq 0 \text{ dBm}$
		L-16.1, L-16.2, L-16.3	$-2 \text{ dBm} \leq P \leq 3 \text{ dBm}$
	PDH	LD	$\geq -15 \text{ dBm}$
LED		$\geq -25 \text{ dBm}$	

续表 A4

检验项目	光接口		技术要求
光接收机灵敏度	STM-1	I-1	-23 dBm
		S-1.1, S-1.2 类:	-28 dBm
		L-1.1, L-1.2, L-1.3 类:	-34 dBm
	STM-4	I-4	-23 dBm
		S-4.1, S-4.2, L-4.1, L-4.2, L-4.3	-28 dBm
	STM-16	I-16, S-16.1, S-16.2	-18 dBm
		L-16.1, L-16.3	-27 dBm
		L-16.2	-28 dBm

表 A5 PDH 光接收机灵敏度

标称比特率 kbit/s	接收灵敏度, dBm (BER 不劣于 1×10^{-11})				
	波长 850 nm		波长 1310 nm 或 1550 nm		
	SI-APD	PIN	PIN-FET	APD	光接收模块
2048	-60~-58	-51~-49	-54~-52	-54~-52	优于-35
8448	-58~-56	-48~-46	-50~-46	-50~-46	优于-35
34368	-52~-50	-44~-40	-44~-40	-44~-40	优于-35
139264	-	-	-38~-36	-43~-40	优于-32

注:

1. 采用 1B1H 线路码型时, 由于光线路速率提高 1 倍, 光接收灵敏度可劣于表中规定的数值 1~2 dB。
2. $N \times 2048$ kbit/s 专用接口传输信道制式设备的光接收灵敏度指标, 参照表中与其传输速率相近的指标要求。

A5 ADSL 口传输特性

A5.1 ADSL 收发器线路接口 (U-x) 特性

A5.1.1 纵向变换衰减

当 PSTN 和 POTS 接口分别终接 ZTC 和 ZTR 的情况下, U—C 和 U—R 参考点的纵向变换衰减在 28~1104 kHz 频带内应 >40 dB。

A5.2 ADSL-POTS 分离器功能特性

A5.2.1 直流特性

ADSL 的 PSTN 接口的直流阻抗在 U-C 点短路时应 $\leq 25 \Omega$, PSTN 接口的直流阻抗在 U-C 点开路时应 $\geq 5 M\Omega$; POTS 接口的直流阻抗在 U-R 点短路时应 $\leq 25 \Omega$, POTS 接口的直流阻抗在 U-R 点开路时应 $\geq 5 M\Omega$ 。

A5.2.2 话音频带特性

A5.2.2.1 插入损耗

因为 ADSL-POTS 分离器的加入使任何测试环路在 1020 Hz 的插入损耗的增加值应不大于 1.0 dB。

A5.2.2.2 衰减失真

由于引入 ADSL-POTS 分离器, 从而对话音频带产生衰减失真。对于所有的测试环路在 0.3~3.4 kHz 频带内任何频率上的衰减失真相对于 1 kHz 的损耗应不超过 ± 1.0 dB。

A5.2.2.3 延时失真

对于所有测试环路, 由两个 POTS 分离器造成的从 0.6~3.2 kHz 频带信号群时延失真的增长值不能

大于 200 μ s。

A5.2.2.4 纵向变换衰减

PSTN 和 POTS 接口的纵向变换衰减在 0.2~1 kHz 频带内应>58 dB，在 3 kHz 处应>53 dB。

A6 无线空中接口传输特性

表 A6 无线空中接口传输特性

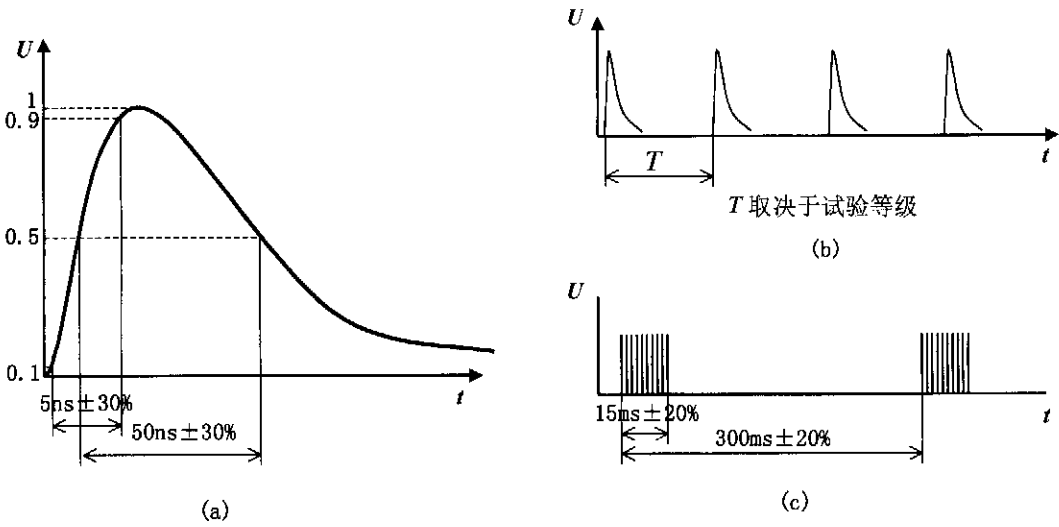
接口类型	检验项目	技术要求		
150/450 及 450 系统	频率容限	± 5.0 ppm		
	发射功率容差	± 2 dB		
CDMA 系统	频率容限	系统信道带宽 (MHz)	基站(BS)	固定用户单元
		0.5	± 10 ppm	± 10 ppm
		1.25	± 0.05 ppm	± 0.05 ppm
		3.5	± 10 ppm	± 10 ppm
		5	± 2 ppm	± 2 ppm
	标称发射功率	系统信道带宽 (MHz)	基站(BS)	固定用户单元
		0.5	27 dBm+2 dB/-4 dB	20 dBm+2 dB/-4 dB
		1.25	43 dBm+2 dB/-4 dB	23 dBm+2 dB/-4 dB
		3.5	17 dBm ± 1 dB	17 dBm ± 1 dB
		5	21 dBm ± 2 dB	18 dBm ± 2 dB
DECT 系统	频率容限	基站: ± 25 ppm; 固定用户单元/移动台: ± 50 ppm(<1 s)或 ± 25 ppm(≥ 1 s)		
	标称发射功率	24 dBm ± 2 dB		
PHS 系统	频率容限	± 3 ppm		
	标称发射功率	公用基站: ≤ 27 dBm; 其他基站: ≤ 10 dBm; 固定用户单元/移动台: ≤ 10 dBm		
注: 其他无线系统接口传输特性参照信息产业部相关规定。				

附录 B

(标准的附录)

快速瞬变试验的脉冲波形和实验室配置

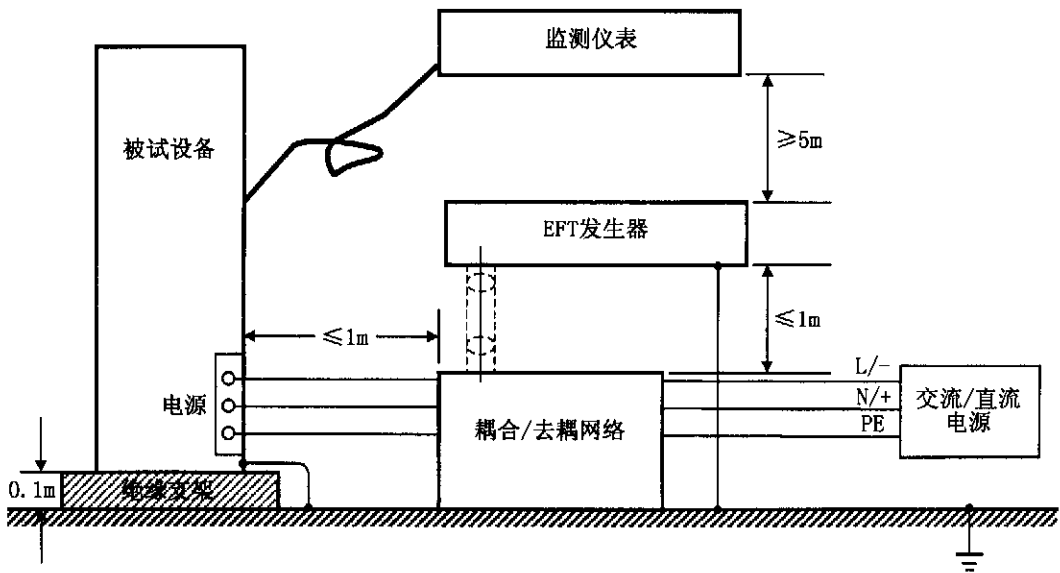
B1 波形



图B1 快速瞬变脉冲波形

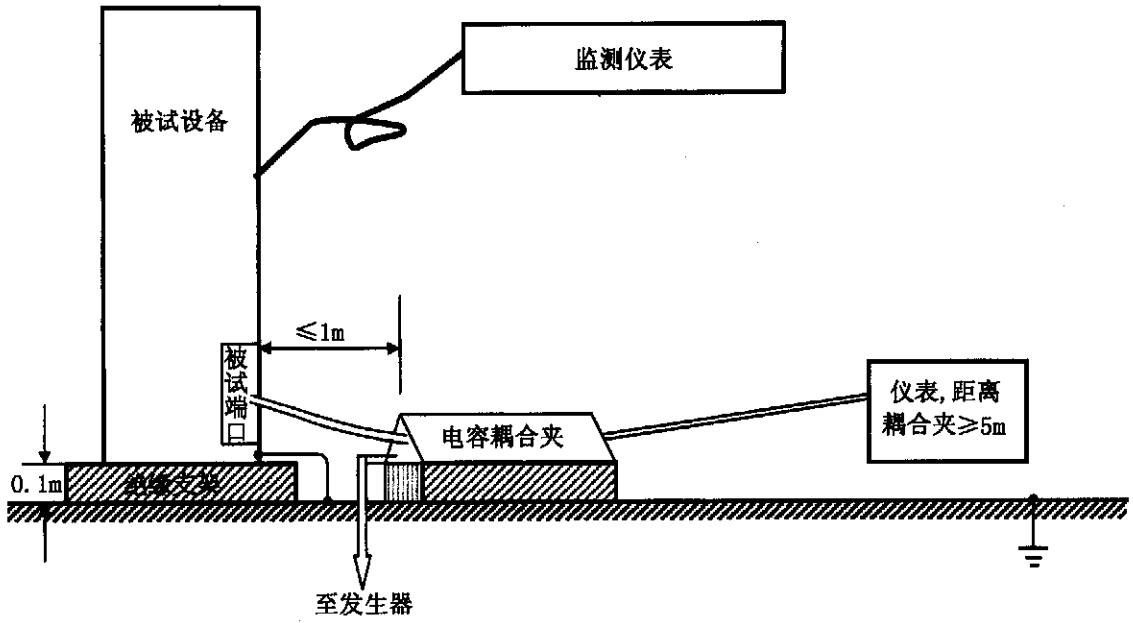
B2 实验室配置

B2.1 电源口及接地口试验



图B2 电源口及接地口试验实验室配置

B2.2 信号口试验



图B3 信号口试验实验室配置

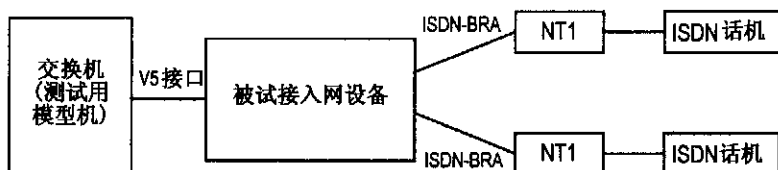
附录 C

(提示的附录)

通信链路的检验方法

C1 ISDN-BRA 口

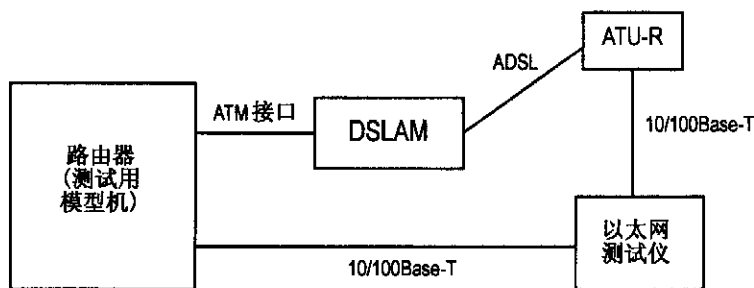
试验前建立如图 C1 所示的测试环境并打通 ISDN 电话。试验后, 通话如恢复清晰则视为通信链路可正常使用。



图C1 ISDN-BRA口测试环境

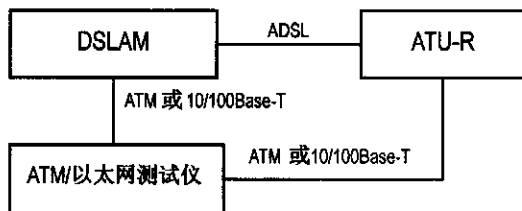
C2 ADSL 口

C2.1 测试配置 1: 如图 C2。试验前, 建立 ATU-R 到 ATM 交换机间的以太网连接。试验后, 使用 TCP/IP 测试如长度为 1500 字节的数据包能正常传输, 且 5 min 不出现丢包现象, 则视为通信链路可正常使用。



图C2 ADSL口测试环境(配置1)

C2.2 测试配置 2: 如图 C3。试验前, 建立 ATU-R 到 ATM/以太网测试仪间的连接。试验后, 使用 TCP/IP 测试, 如长度为 1500 字节的数据包能正常传输, 且 5 min 内不出现丢包现象, 则视为通信链路可正常使用。

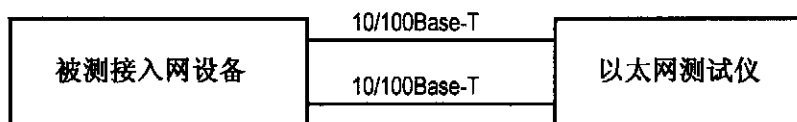


图C3 ADSL口测试环境(配置2)

C3 以太网口

测试环境如图 C4。试验前, 建立两个以太网端口间的连接。试验后, 使用 TCP/IP 测试如长度为 1500

字节的数据包能正常传输，且 5 min 不出现丢包现象，则视为通信链路可正常使用。

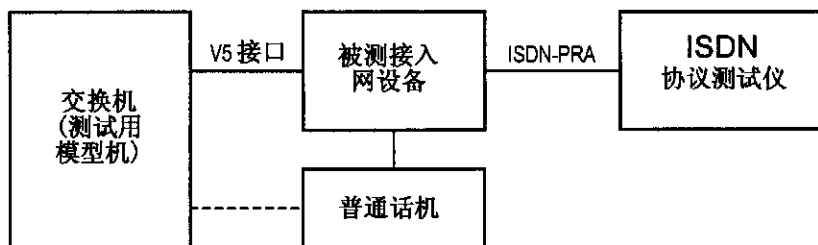


图C4 以太网口测试环境

C4 2048 kbit/s 口

C4.1 ISDN-PRA 口

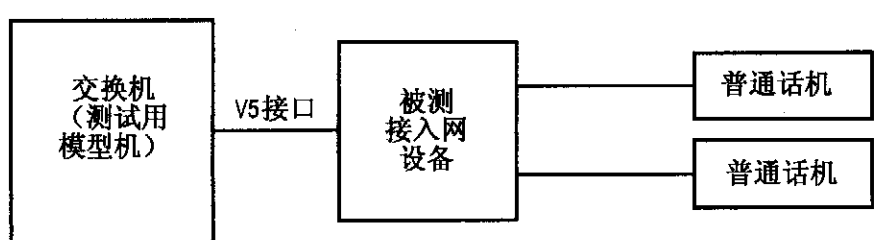
如图 C5。试验前，建立一个普通用户（位于接入网或交换机）到 ISDN 协议测试仪的呼叫。试验后，如通话清晰则视为通信链路可正常使用。



图C5 ISDN-PRA口测试环境

C4.2 V5 口

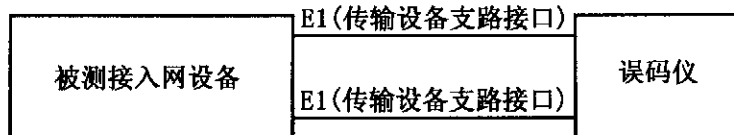
建立如图 C6 所示的试验环境。试验前，建立两个普通用户间的呼叫。试验后，如通话清晰，则视为通信链路可正常使用。



图C6 V5口测试环境

C4.3 传输设备支路口

测试环境如图 C7 所示。试验前，建立传输链路。试验后，如连续 5 min 无误码，则视为通信链路可正常使用。

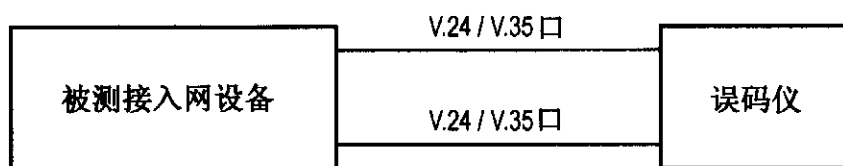


图C7 传输设备支路口测试环境

C5 V.24 和 V.35 口

测试环境如图 C8 所示。试验前，建立传输链路。试验后，如连续 5 min 无误码，则视为通信链路

可正常使用。



图C8 V.24和V.35口测试环境
